

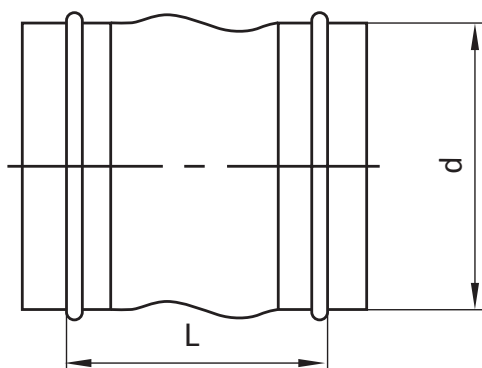
ГИБКИЕ ВСТАВКИ RFI

Описание

Гибкие вставки предназначены для исключения передачи вибрации от вентиляторов или вентиляционных установок к воздуховоду, а также для частичной компенсации температурной деформации в системе воздуховодов. Рабочий температурный диапазон от -40 до +80°C.



Габаритные, присоединительные размеры и вес



Описание	Диаметр d, мм	Длина L, мм	Масса, кг
RFI 100	110	150	0,7
RFI 125	135	150	1,0
RFI 160	165	150	1,3
RFI 200	205	150	1,6
RFI 225	230	150	1,9
RFI 250	250	150	2,2
RFI 280	285	150	2,5
RFI 315	320	150	2,8

Дроссель-клапан RRC для круглых каналов

Дроссель-клапаны RRC предназначены для регулирования потока воздуха и перекрытия круглого вентиляционного канала.

Конструкция

Корпус дросселя и поворотная лопатка изготавливается из оцинкованного стального листа. Регулирующая ручка изготавливается из пластмассы.



ОБРАТНЫЙ КЛАПАН FC ДЛЯ КРУГЛЫХ КАНАЛОВ

Описание

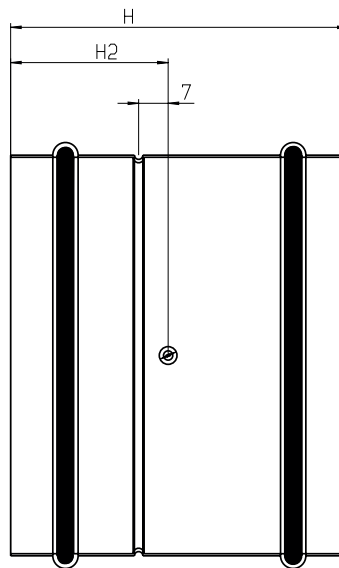
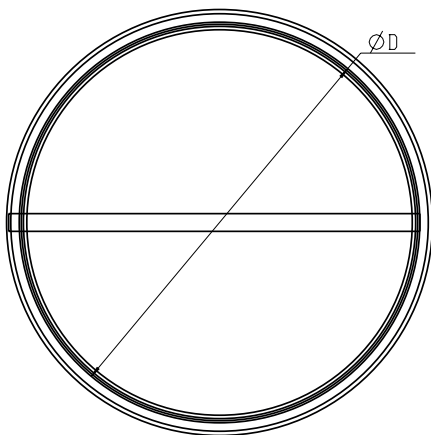
Обратный клапан предназначен для установки в круглых воздуховодах для отсечения потока воздуха и предотвращения его обратного движения в случае его обратного движения.

Конструкция

Корпус изготовлен из листовой оцинкованной стали. Алюминиевые створки подпружинены, поэтому клапан может быть установлен в вертикальном положении.



Дроссель - клапан с ручной регулировкой Обратный клапан	L	150	175	210	250	365
	Ø	100	125	160	200	315



Обозначение	H	D	H2
FC 100	110	95	40
FC 125	150	120	70
FC 160	150	155	70
FC 200	170	195	70
FC 250	170	245	70
FC 315	170	310	70